

Пробки цементирувочные беспроворотные ПЦВ БП и ПЦН БП



Пробки цементирувочные беспроворотные верхние ПЦВ БП и нижние ПЦН БП предназначены для применения при цементировании обсадных колонн с разделением в колонне цементного (тампонажного) раствора, буферной и продавочной жидкостей с целью предотвращения их смешивания друг с другом. Пробки оснащены зубчатыми элементами для исключения их проворачивания во время разбуривания.

Пробка верхняя ПЦВ БП применяется для получения скачка давления - сигнала «Стоп» об окончании процесса цементирования, при посадке ее на нижнюю пробку ПЦН БП или в посадочное место клапана типа ЦКОДПБ, когда нижняя пробка не применяется.

Пробка нижняя ПЦН БП предназначена для очистки внутренней поверхности обсадной колонны от прилипшей к ней глинистой пленки бурового раствора.

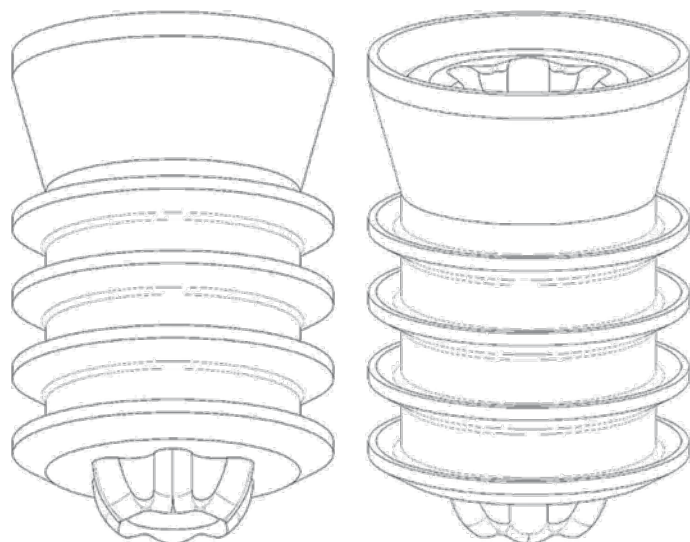
Технические характеристики

Наименование параметров	Типоразмер			
	ПЦН БП (ПЦВ БП) - 168	ПЦН БП (ПЦВ БП) - 178	ПЦН БП (ПЦВ БП) - 245	ПЦН БП (ПЦВ БП) - 324
Условный диаметр	168	178	245	324
Наружный диаметр, мм	158	170	235	317
Уплотняемый диаметр колонны, мм:				
максимальный	154	164	229	307
минимальный	144	153	213	296
Внутренний диаметр цементирувочной головки с учетом дренажного канала, мм, не менее	143	153	205	290
Допустимый перепад давления на верхнюю пробку, МПа	7			
Допустимый перепад давления на нижнюю пробку, МПа	2,0±0,5			
Высота пробки, мм	251	261	301	431
Масса, кг, не более	3,6	4,1	9,8	22

Устройство изделия

Пробки верхние ПЦВ БП - цельнолитые резиновые 4-х лепестковые для 245-324 условных диаметров и 5-ти лепестковые для 168-178 условных диаметров изделия с загуммированной полимерной зубчатой насадкой.

Пробки нижние ПЦН БП – полые резиновые 4-х лепестковые изделия для 245-324 условных диаметров и 5-ти лепестковые для 168-178 условных диаметров с загуммированными полимерными зубчатой втулкой с разрывной диафрагмой и зубчатой насадкой.



Пробка цементирувочная беспроворотная верхняя ПЦВ БП (слева), пробка цементирувочная беспроворотная нижняя ПЦН БП (справа)