

Центраторы полужесткие SPRING



Центраторы типа ЦПН SPRING предназначены для оснащения обсадных колонн из труб по ГОСТ 632 с целью их центрирования при спуске в скважину и цементирования участков ствола скважины. Изготавливаются по ТУ 3663-047-00136596-2014.

В зависимости от варианта крепления центратора на обсадной колонне существует три его исполнения:

- SPRING с креплением двумя ограничи-

тельными кольцами, расположенными сверху и снизу центратора на обсадной колонне;

- SPRING-01 без крепления к обсадной колонне;

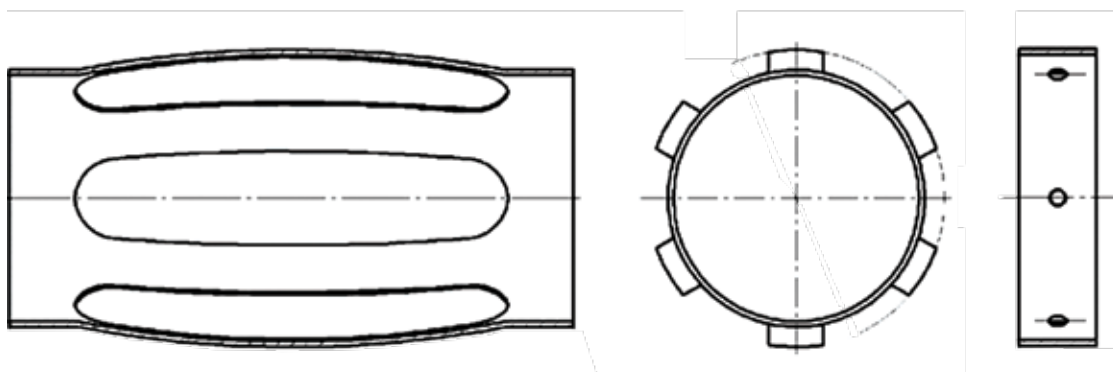
- SPRING-02 с креплением винтовыми стопорами в упор через кольцо центратора к обсадной колонне;

Центраторы полужесткие серии ЦПН соответствуют требованиям Технического регламента Таможенного союза «О безопасности машин и оборудования» ТР ТС 010/2011.

Основные типоразмеры и их технические характеристики можно получить обратившись по электронной почте oookzn@remoil.ru направив запрос указав

следующую информацию: 1) типоразмера оснащаемой обсадной колонны; 2) диаметр открытого ствола скважины в интервале которого будет центрироваться колонна;

3) требуемый способ крепления центратора на обсадной колонне (с помощью установленных в теле центратора винтов или с помощью 1-го либо 2-х ограничительных колец).



Устройство изделия

Центраторы пружинные типа ЦПН для обсадных колонн изготавливаются из трубы или из листа металла, при этом центратор имеет не более двух ненагруженных продольных сварных швов, твердость центратора по Роквеллу – 44...50. Центраторы, спущенные вместе с колонной в скважину, опираясь пружинными планками о ее стенки, удерживают колонну соосно скважине. Центратор сохраняет работоспособность при температуре эксплуатации от -50°C до 200°C , в скважинах с любыми буровыми растворами плотностью от 0,6 до 2,4 г/см³.

Центраторы выполняются с пружинными аркообразными планками дугообразного профиля. Конструкция центратора исключает возможность его разрушения во время спуска обсадной колонны в скважину при условии отсутствия нагрузок, превышающих прочностные характеристики изделия.

Класс защитного покрытия поверхностей центратора и ограничительных колец за исключением резьб VI по ГОСТ 9.032.