

## Патрубок цементирувочный



Патрубок цементирувочный предназначен для обвязки устья нефтяных и газовых скважин с целью:

- герметичного соединения колонны бурильных труб с нагнетательными линиями от цементирувочных агрегатов посредством подсоединения ее к отводам патрубка;
- предварительного размещения, фиксирования и последующего освобождения разделительных цементирувочных пробок и управляющих деталей для устройств ступенчатого и манжетного цементирувочания;

- управления направлением потоков буферной жидкости, бурового и тампонажного растворов по отношению к цементирувочным и управляющим деталям ступенчатого и манжетного цементирувочания.

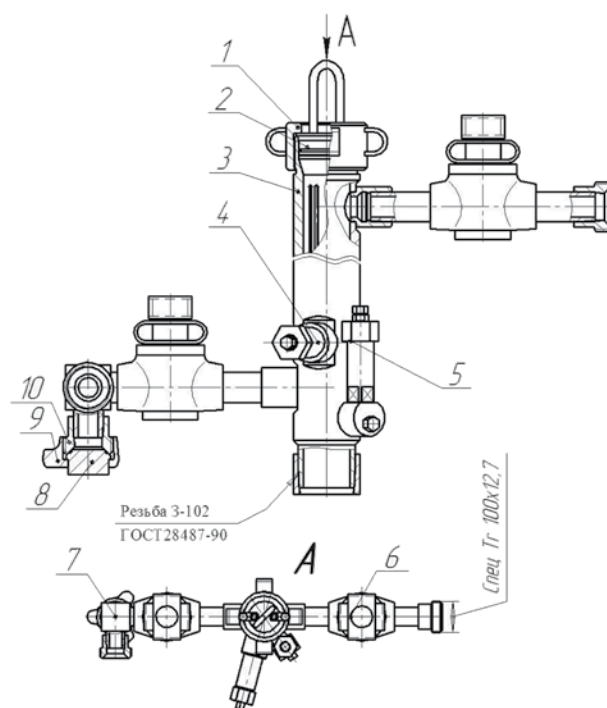
- патрубки изготовлены согласно требованиям технических условий ТУ 28.99.39.19-062-00136596-2020 и согласованных эскизов.

Соединение с колонной бурильных труб осуществляется присоединительной замковой резьбой по ГОСТ 28487.

Патрубки цементирувочные могут изготавливаться с манифольдом (ПЦ-М), подъемным патрубком под элеватор для расхаживания колонны, быстроразборным механизмом (ПЦ-МП), дополнительным комплектом вспомогательных приспособлений.

### Технические характеристики

Обозначение типоразмера	Размер колонны бурильных труб, мм	Присоединительная резьба ГОСТ 28487	Наибольшее рабочее давление*, МПа	Давление испытания*, МПа	Внутренний диаметр корпуса*, d, мм	Максимально возможная высота пробок*, а, мм
ПЦ - 73	73	3-86	40	60	54	370
ПЦ - 89	89	3-102	40	60	65	370
ПЦ - 127	127	3-133	40	60	95	370



- 1 - гайка накидная; 2 - крышка; 3 - корпус; 4 - стопор;  
 5 - разделитель сред; 6 - кран КПИ; 7 - тройник; 8 - заглушка;  
 9 - гайка быстросъемная; 10 - гнездо конуса.