

# Центраторы для обсадных колонн ЦПЖС



Центраторы ЦПЖС предназначены для оснащения обсадных колонн с целью их центрирования при спуске в скважину и цементировании участков стволов скважины. Область применения центраторов ЦПЖС универсальна – вертикальные, наклонно-направленные и горизонтальные геологоразведочные, нефтяные и газовые скважины. В зависи-

мости от варианта крепления центратора на обсадной колонне существует три его исполнения: с креплением винтами, установленными в корпусе центратора; с креплением двумя ограничительными кольцами с винтами, расположенными сверху и снизу центратора на обсадной колонне; без крепления к обсадной колонне.

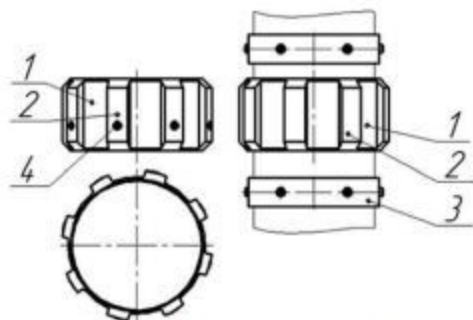
## Технические характеристики

Обозначение центратора	Внутренний диаметр, мм, не более	Наружный диаметр, мм, не более	Высота, мм, не более	Количество планок, шт.	Масса, кг, не более
ЦПЖС-114/132	116	130	150	6	2,0
ЦПЖС-114/138	116	136	252	6	4,4
ЦПЖС-114/152,4-100	117	147	100	6	1,6
ЦПЖС-114/155,6-100	117	150	100	6	1,8
ЦПЖС-127/152	130	146	100	6	2,2
ЦПЖС-146/215,9-100	149	210	100	6	2,4
ЦПЖС-146/220,7-100	149	214	100	6	2,5
ЦПЖС-168/215,9-100	171	210	100	6	2,3
ЦПЖС-168/220,7-100	171	214	100	6	2,4
ЦПЖС-178/215,9-100	181	210	100	6	2,2
ЦПЖС-178/220,7-100	181	214	100	6	2,3
ЦПЖС-245/295,3-100	249	289	100	8	3,8
ЦПЖС-245/295	249	289	150	8	5,6
ЦПЖС-324/393,7-100	329	387	100	8	5,9

## Устройство изделия

Центраторы сварные типа ЦПЖС выполняются с планками специального профиля, приваренными к цилиндрическому корпусу.

Центраторы, спущенные вместе с колонной в скважину, удерживают ее соосно скважине.



1. Центратор ЦПЖС-XXX/XXX (слева), ЦПЖС-XXX/XXX-01 (справа): 1 — корпус; 2 — планка; 3 — кольцо ограничительное в сборе; 4 — винт