

Переводник

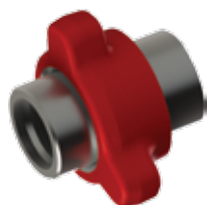


Переводник предназначен для соединения обсадных труб различных диаметров и типов резьб.

Технические характеристики

Условный диаметр переводника	Внутренний диаметр, мм	Момент свинчивания, Нм, не более						Давление испытания, МПа					
		Д	К	Е	Л	М	Р	Д	К	Е	Л	М	Р
127	109	4270	4900	5190	5630	6090	6760	43,2	56,9	63,8	76	87,8	107,9
140	120	4800	5500	5800	6300	6800	7600	39,2	51,5	57,9	69,2	80	98,1
146	125	6800	7800	8200	8900	9600	10700	38,7	51	57,9	68,2	70,6	97,1
168	144	7600	8700	9300	10000	10900	12100	42,7	56,4	63,3	75,5	87,3	106,9
178	156	5800	6800	7200	7900	8500	9400	34,8	46,1	51,5	61,3	71,1	87,3
194	169	10200	11700	12400	13500	14500	16200	39,2	51,5	57,9	68,7	79,5	97,6
219	189	12100	13900	14700	15900	17200	19100	38,7	51	57,4	68,2	78,5	96,6
245	217	11900	13600	14400	15600	16900	18800	25	33,4	37,3	44,1	51,5	63,3
273	243	10600	12200	12900	14000	15100	16800	22,6	29,9	33,4	39,7	46,1	56,4
299	269	12900	14800	15700	17000	18400	20400	22,1	28,9	32,9	38,7	45,1	55,4
324	300	11700	13500	14300	15500	16700	18600	17,1	22,6	25,5	-	-	-
340	314	10200	11700	12400	13500	14500	16100	17,2	22,6	25,5	-	-	-

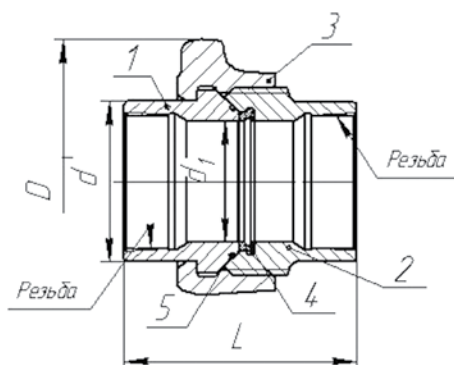
Быстроразборное соединение БРС



Быстроразборное соединение БРС - элемент соединения шлангов, рукавов, различных частей промышленного оборудования, позволяющее произвести быстрое снятие или установку. Быстроразборные соединения представляют собой соединенные наконечником гайкой гнездо конуса с уплотнением и конус уплотнения с резиновым кольцом

Технические характеристики

Обозначение	L, мм	D, мм	d, мм	d ₁ , мм	Резьба	Масса, кг
БРС-2"	135	185	80	58	НКТ 60 ГОСТ 633-80	5,5
БРС-2,5"	160	190	90	66	НКТ 73 ГОСТ 633-80	7,9
БРС-3"	170	210	108	81	НКТ 89 ГОСТ 633-80	9,2
БРС-4"	195	240	132	100	НКТ 114 ГОСТ 633-80	15,2
БРС-4" Rc	195	240	132	100	Rc" ГОСТ 6211-81	15,2



- 1 - конус уплотнения;
- 2 - гнездо конуса;
- 3 - гайка быстросъемная;
- 4 - манжета;
- 5 - кольцо.